

# MINI LIQUID NITROGEN DOSER

---

## Brief Introduction



### 국내 최고의 액체질소 응용 장비 분야 전문 기업

CVS(Cryogenic & Vacuum Systems)는 오랜 기간 동안 고 진공 단열 기술이 요구되는 초저온 가스 분야의 기술 개발과 다양한 설비 제작 경험으로 음료 분야 장비 개발 및 알루미늄 압출 금형 냉각시스템 개발에 매진하고 있습니다.



Founded in

**2009**

Design, R&D, Manufacture

- 액체질소 주입기
- 알루미늄 압출금형 액체질소 냉각시스템
- 미니 액체질소 주입기
- 안전밸브, 진공배관

Headquarter Located in

경기도 김포시 양촌읍 김포대로  
1750번길 14-8 (주) CVS

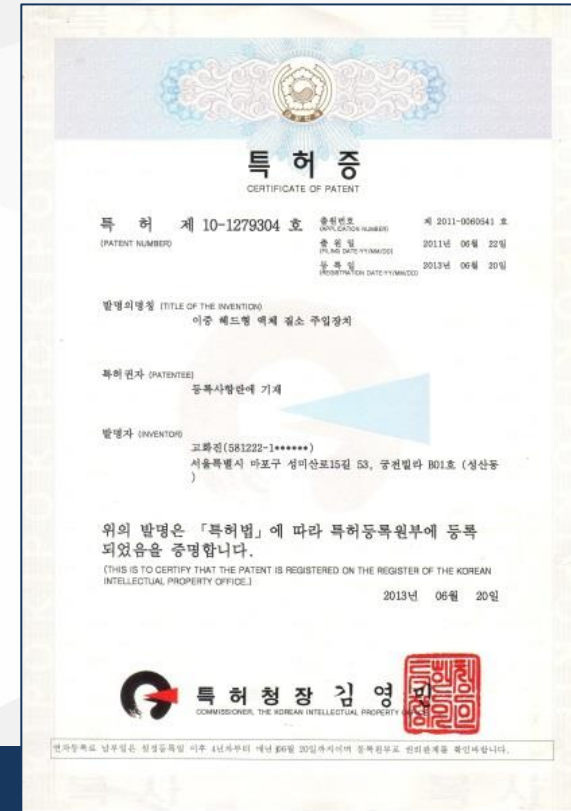
# History of CVS



# Certification



알루미늄 압출 금형 액체질소 냉각시스템  
특허 제 10-1878283호



이중 헤드형 액체질소 주입장치  
특허 제 10-1279304호

## POINT

- **캔이 절대 찌그러지지 않습니다.**
- **액체질소 주입 공정으로 생산하세요.**
- **맛의 변질을 억제할 수 있습니다.**



# 캔이 절대 찌그러지지 않습니다.

## 캔이 찌그러지는 이유

캔을 시밍하면 내부 음료의 부피가 온도차이에 의해 줄어들어서 캔이 찌그러지는 현상이 발생합니다.



## 해결 방법

액체질소를 주입하게 되면 내부의 액체질소가 기화되어 부피가 팽창하고 내압이 올라가 캔이 뽕뽕 해집니다.

액체질소를  
주입하지 않고  
시밍된 캔



액체질소를 주입 후  
시밍된 캔

# 캔이 절대 찌그러지지 않습니다.

## 세계 최초 / 세계 유일

### 미니액체질소주입기 M2100

CVS사에서 개발한 미니액체질소주입기 M2100은  
세계 최초로 개발된 소형 액체질소주입기입니다.

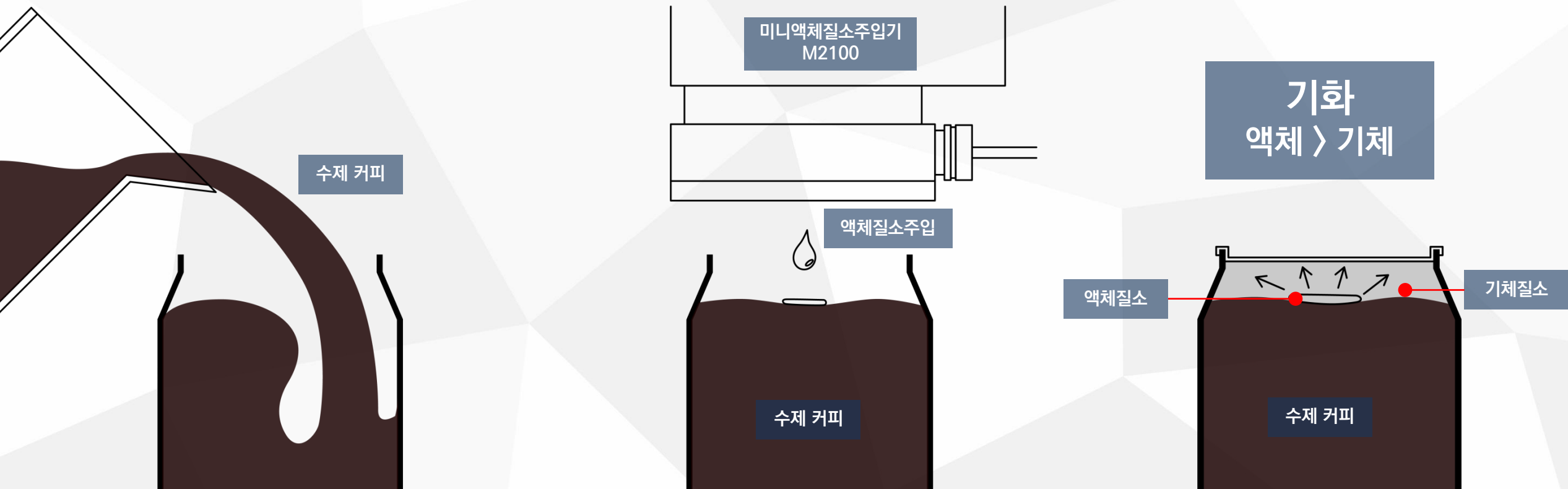
캔의 내부에 액체질소를 주입하여 시밍하게 되면 캔 내  
부의 액체질소가 기화되며 내압이 올라가게 됩니다.

이 내압은 캔을 뽕뽕하게 해주어 캔의 찌그러짐을  
본질적으로 방지합니다.



포트캔커피 인천계산점 설치

# 캔이 절대 찌그러지지 않습니다.



## STEP 01

음료를 알루미늄 캔에 채웁니다.

## STEP 02

음료를 채운 캔에 액체질소를 주입합니다.

## STEP 03

캔시머로 시밍하여 캔을 밀봉하면 액체가 기화되어 캔이 팽팽해집니다.



CVS

액체질소 주입 공정으로 생산하세요.

CVS

10년간 국내,외 대량생산 라인 액체질소주입기 납품

액체질소장비 전문기업

CVS(Cryogenic & Vacuum Systems)는 오랜 기간 동안 고 진공 단열 기술이 요구되는 초저온 가스 분야의 기술 개발과 다양한 설비 제작 경험으로 초 저온 가스 분야 장비 개발 및 알루미늄 압출 금형 냉각시스템 개발에 매진하고 있습니다.



# 액체질소 주입 공정으로 생산하세요.

국내 코카콜라, 동원F&B, OKF, 우일음료등 중,대형 음료 제조회사 캔 라인에 CVS의 액체질소주입 장비가 10년 이상 적용되어 생산하고 있습니다.

액체질소 관련 장비 제작 전문 업체로서 CVS 자사의 기술로 개발하여 특허출원을 완료하였습니다. 국내 최고의 액체질소 관련 기술을 보유하고 있다고 자부할 수 있습니다.





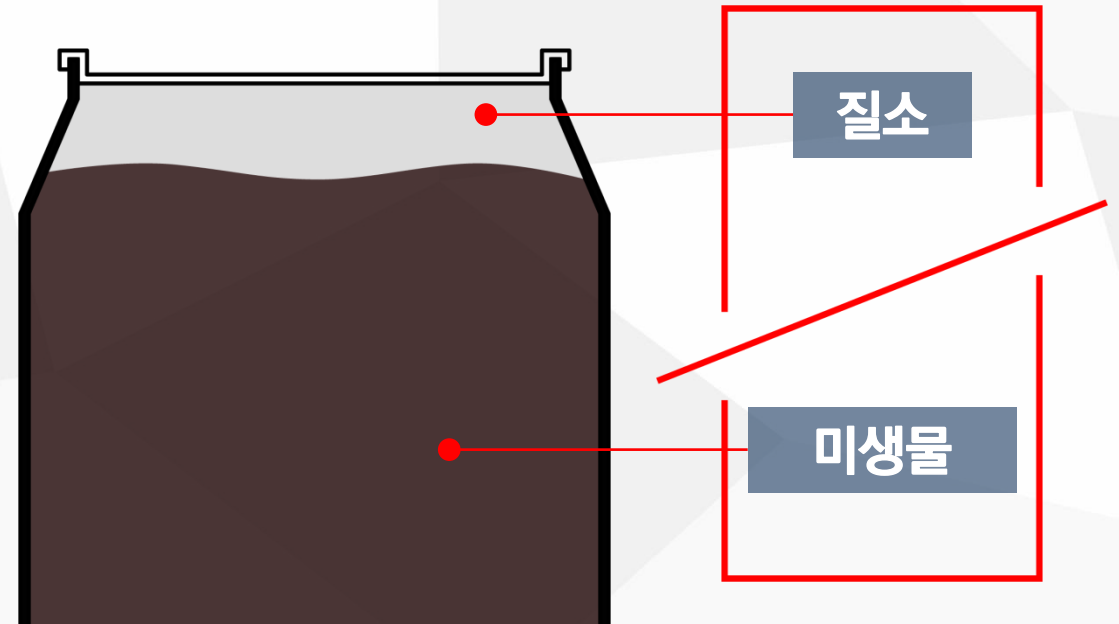
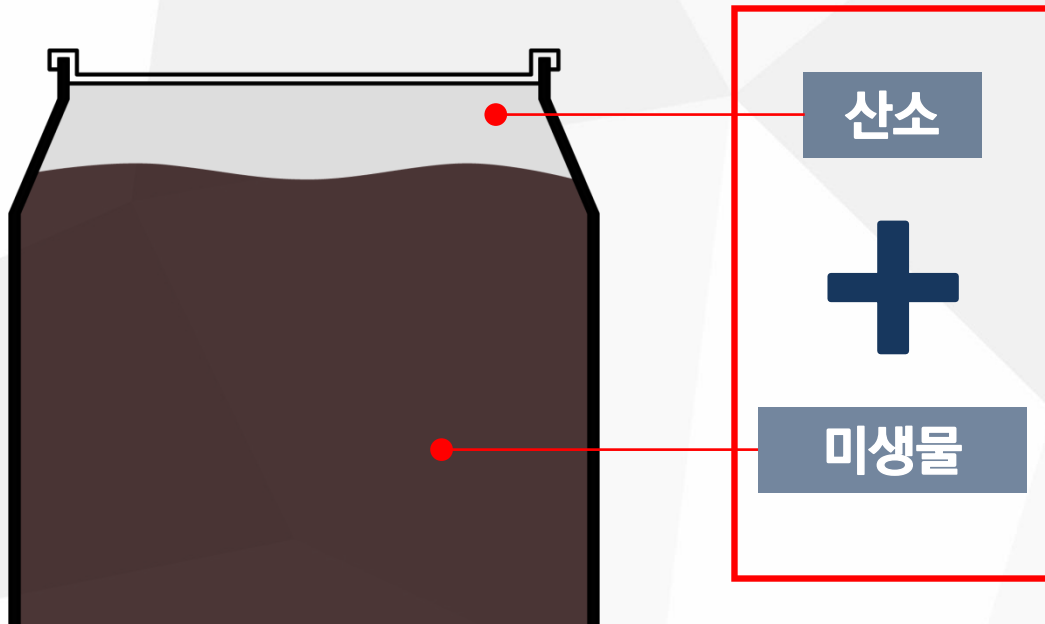
# 맛의 변질을 억제할 수 있습니다.

## 기존 캔음료 용존산소량

기존 방식의 캔 시밍은 캔의 용존 산소량을 유지하여 미생물이 번식할 수 있습니다.

## 액체질소를 주입한 캔음료 용존산소량 저하

액체질소를 주입하면 내부의 산소를 밀어내고 불활성 기체인 질소가 차지하여 미생물 번식을 억제하고 맛의 변질을 방지합니다.



CVS

# MINI LIQUID NITROGEN DOSER

미니액체질소주입기 (M-2100)



# Thank You !

---



ADDRESS

경기도 김포시 양촌읍 김포대로 1750번길 14-8

PHONE

010-2698-8612

TELL

070-4222-1960

WEB SITE

[www.Ln2doser.com](http://www.Ln2doser.com)

PR WEB CENTER

[www.blog.naver.com/cvsdoser](http://www.blog.naver.com/cvsdoser)  
[www.cafe.daum.net/ln2Doser](http://www.cafe.daum.net/ln2Doser)